

Herstellung und technischer Support:

Batec

Hansueli Alder, Alpenstrasse 69
CH-8200 Schaffhausen

Elektronische Beobachtungshilfen für die Feldbiologie

Lösungen nach Mass in den Bereichen

- ✓ Video-Beobachtungstechnik
- ✓ Ereigniszählung mit Lichtschranken
- ✓ Messung und Aufzeichnung von Klimadaten
- ✓ elektronische Datenerfassung und -verarbeitung

Telefon: +41 (0)52 317 43 40 • Fax: +41 (0)52 317 43 41
e-mail: hansueli.alder@batec.net • www.batec.net

Verkauf Deutschland und übrige EU-Länder:

Naturschutzzentrum
Westlicher Hegau
Erwin-Dietrich-Str. 3
D-78244 Gottmadingen

www.all-about-bats.net • e-mail: bestellung@all-about-bats.net
Telefon: +49 (0)7731/977 103 • Fax: +49 (0)7731/977 104

gedruckt auf 100% Recycling-Papier

© Copyright 1995-2004 by Batec Hansueli Alder, CH-8200
Schaffhausen und SSF - Stiftung zum Schutze unserer Fledermäuse
in der Schweiz, CH-8044 Zürich

SSF - Bat Detector



Ultraschall-Überlagerungsempfänger

- Empfangsfrequenz von 18 bis 120 kHz einstellbar
- robust genug für den täglichen Feldeinsatz
- eingebauter, leistungsstarker Lautsprecher
- Anschluss für einen Stereo-Kopfhörer
- mit beleuchteter Frequenzanzeige
- Stromversorgung mit handelsüblichem 9V E-Block

3. Funktionstest

Überprüfen Sie, nachdem die Schaltung jetzt vollständig ist, nochmals, ob alle Anschlüsse und Kabelverbindungen korrekt sind. Trifft dies zu, so können Sie einen ersten Funktionstest wagen.

Gehen Sie wie folgt vor:

- Drehen Sie den Frequenzregler (P1) bis zum rechten Anschlag auf die Maximalfrequenz von 120 kHz.
- Stellen Sie den Lautstärkenregler (P2) auf mittlere Lautstärke ein.
- Schieben Sie den Schalter SW1 Richtung Batteriefach (Stellung AUS).
- Schliessen Sie die 9 Volt-Batterie am Batterieklips an.
- Schieben Sie den Schalter SW1 nun Richtung Mikrofon (Stellung EIN).

Nun sollte auf dem Lautsprecher ein leichtes Rauschen hörbar sein. Es handelt sich um das normale Grundrauschen des Empfängers. In diesem Fall ist die Schaltung korrekt aufgebaut.

Sollte ein Pfeifen oder gerade überhaupt nichts zu hören sein, so liegt ein Fehler vor. Schalten Sie in diesem Fall den Schalter SW1 sofort wieder aus, um eine Beschädigung von Bauteilen zu verhindern! - Prüfen Sie nun die ganze Schaltung von Grund auf nochmals eingehend und beseitigen Sie eventuelle Fehler. Sollte das Gerät trotz fehlerfreiem Aufbau nicht funktionieren, so haben Sie die Möglichkeit, die Support-Leistungen in Anspruch zu nehmen (beachten Sie den Kasten auf der gegenüberliegenden Seite).

R7	=	220 Ω	rot-rot-schwarz-schwarz
R8	=	10 k Ω	braun-schwarz-schwarz-rot
R9	=	47 Ω	gelb-violett-schwarz-gold
R10	=	1.5 k Ω	braun-grün-schwarz-braun
R11	=	8.2 k Ω	grau-rot-schwarz-braun
R12	=	8.2 k Ω	grau-rot-schwarz-braun
R13	=	22 k Ω	rot-rot-schwarz-rot
R14	=	100 Ω	braun-schwarz-schwarz-schwarz
R15	=	3.6 k Ω	orange-blau-schwarz-braun
R16	=	2.2 k Ω	rot-rot-schwarz-braun
R17	=	5.6 k Ω	grün-blau-schwarz-braun
R18	=	330 k Ω	orange-orange-schwarz-orange
R19	=	10 Ω	braun-schwarz-schwarz-gold

Verlöten Sie nun die Drähte sorgfältig mit den Leiterbahnen und schneiden Sie den Rest jeweils oberhalb der Lötstelle bündig ab. **Bewahren Sie einen dieser Reste sorgfältig auf, Sie benötigen ihn später noch!**

1.2. IC-Sockel

Zur einfacheren Handhabung werden die integrierten Schaltungen (ICs) gesockelt. Stecken Sie die Sockel für IC1 (16polig) und IC2 (8polig) in die dafür vorgesehenen Bohrungen auf der Leiterplatte. **Achten Sie dabei darauf, dass die Kerbung der Sockel mit dem Aufdruck auf der Leiterplatte übereinstimmt.**

Biegen Sie - wenn nötig - zwei schräg gegenüberliegende Beine auf der Rückseite etwas ab, damit die Sockel beim Umdrehen der Leiterplatte nicht herausfallen. Verlöten Sie nun alle Beine sorgfältig mit den Leiterbahnen.

1.3. MKT-Kondensatoren

Die Werte der MKT-Kondensatoren sind jeweils auf der Oberseite bezeichnet. Stecken Sie die Kondensatoren gemäss der unten-

Funktionsbeschreibung

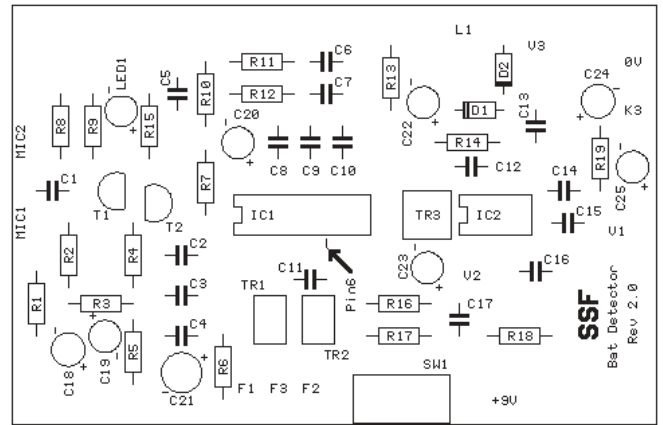
Der *SSF-Bat Detector* ist ein Ultraschallempfänger, der nach dem Überlagerungsprinzip arbeitet und speziell für den Einsatz mit Fledermäusen entwickelt wurde. Die Ultraschall-Orientierungsrufe werden über das eingebaute Electret-Mikrofon empfangen und durch eine empfindliche Vorstufe verstärkt. Anschliessend gelangt das Signal zum Überlagerungsempfänger-IC, dessen Empfangsfrequenz extern eingestellt wird. Am Ausgang des Empfängers steht ein NF-Signal zur Verfügung, das die Ultraschall-Töne im gewählten Frequenzbereich als hörbare Laute enthält. Dieses Signal wird schliesslich durch die Endstufe verstärkt und über den eingebauten Lautsprecher oder den angeschlossenen Kopfhörer wiedergegeben.

Technische Daten

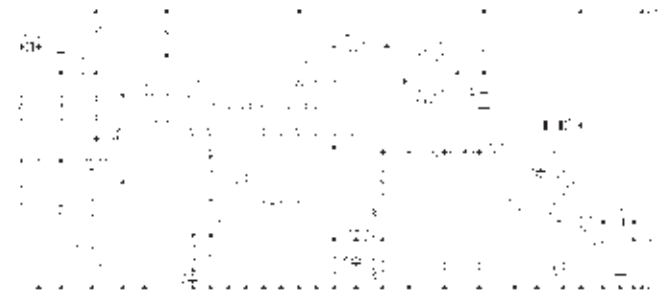
Typ:	SSF - Bat Detector Ultraschall-Überlagerungsempfänger
Empfangsbereich:	18..120 kHz, stufenlos einstellbar
Ausgangsleistung (max.):	0.25 Watt (über den Lautsprecher)
Kopfhörerbuchse:	3.5 mm Stereo-Klinkenbuchse (für Walkman-Kopfhörer)
Stromversorgung:	handelsüblicher 9 Volt E-Block
Stromaufnahme (typ.):	20 mA
Gehäuse:	Kunststoffgehäuse ABS, spritzwasserdicht
Abmessungen (L x B x H):	158 x 85 x 47 mm (mit Reglern)
Gewicht (mit Batterie):	ca. 200 g

Änderungen, die dem technischen Fortschritt dienen, vorbehalten.

Bestückungsplan



Schaltplan



stehenden Tabelle in die entsprechenden Bohrungen und biegen Sie die Beine wiederum etwas auseinander.

C1	=	1 nF	1n0K100
C2	=	1 nF	1n0K100
C3	=	680 nF	.68K50 oder µ68K50
C4	=	680 nF	.68K50 oder µ68K50
C5	=	33 nF	.033K100 oder 33nK100
C6	=	47 nF	47nK100 oder 47nJ100
C7	=	47 nF	47nK100 oder 47nJ100
C8	=	680 nF	.68K50 oder µ68K50
C9	=	680 nF	.68K50 oder µ68K50
C10	=	680 nF	.68K50 oder µ68K50
C11	=	1.5 nF	1500K400
C12	=	100 nF	.1K63 oder µ10K63
C13	=	100 nF	.1K63 oder µ10K63
C14	=	47 nF	47nK100 oder 47nJ100
C15	=	100 nF	.1K63 oder µ10K63
C16	=	1 nF	1n0K100
C17	=	3.3 nF	3n3K100

Verlöten Sie die Kondensatoren mit den Leiterbahnen und schneiden Sie die Drähte bündig zur Lötstelle ab.

1.4. Elkos

Die Werte der zylinderförmigen Elektrolyt-Kondensatoren (kurz: Elkos) sind seitlich am Gehäuse aufgedruckt. Dort ist auch die Polarität der Beine markiert: Das weisse Band mit dem Minuszeichen markiert den Minus-Pol. **Achten Sie beim Einsetzen der Elkos unbedingt auf die richtige Polarität (+/-).** Die Markierung am Gehäuse der Elkos muss mit dem Aufdruck auf der Leiterplatte übereinstimmen. Drücken Sie die Elkos so weit wie möglich auf die Leiterplatte herunter (besonders C21) und biegen Sie die Beine rückseitig wieder leicht ab.

2.4.3. Befestigung des Batterie-Klips

Löten Sie den Batterie-Klips wie folgt an die Leiterplatte:

rotes Kabel an +9V
schwarzes Kabel an 0V

Nun können Sie die Leiterplatte mit den vier 6.5 mm langen Schrauben am Gehäuseboden festmachen und die Frontblende in die Kerbung am Gehäuseboden einschieben.

Damit das Kabel bei starkem Zug am Batterieklips nicht ausreiss, können Sie noch eine Zugentlastung anbringen, indem Sie einen Knoten ins Kabel machen, der vor die Durchführungsöffnung von der Leiterplatte ins Batteriefach zu liegen kommt. Achten Sie darauf, dass die Kabel im Batteriefach trotzdem noch möglichst lang sind; dies erleichtert das Auswechseln der Batterie.

2.4.4. Einsetzen der Schiebeschalter-Blende

Setzen Sie nun noch die Blende für den Schiebeschalter ein. Der Knopf am Schalter SW1 muss zwischen die Kerbe zu liegen kommen. Sollte der Schalter bei der Betätigung klemmen, so lösen Sie die Befestigungsschrauben der Leiterplatte nochmals etwas und verschieben Sie diese zur gegenüberliegenden Seite.

Anschluss Lautsprecher	Anschluss Kopfhörerbuchse	Kabelfarbe
L1	K1	schwarz
L2	K2	rot
Kopfhörerbuchse	Leiterplatte	
K3	K3	rot
Lautsprecher	Leiterplatte	
L1	L1	schwarz

Lötanleitung

1. Verwenden Sie zum Löten von elektronischen Schaltungen grundsätzlich nur Elektroniklot mit 60% Zinn- und 40% Bleianteil und einer Flussmittelseele aus Kolophonium. Benützen Sie auf keinen Fall Lötwasser oder Löt fett, da diese säurehaltig sind und Bauteile und Leiterbahnen beschädigen.
2. Halten Sie die Spitze des Löt kolbens stets sauber, damit die Wärme gut an die zu löten Stelle abgeleitet werden kann und saubere Lötstellen entstehen können. Streifen Sie nach jeder Lötung überschüssiges Löt zinn oder sonstige Rückstände an einem feuchten Schwamm ab.
3. Führen Sie die Lötungen möglichst zügig durch. Lassen Sie die Lötstelle zwischendurch einmal kurz abkühlen. Zu langes Löt en führt zum Ablösen der Leiterbahnen. Halten Sie besonders bei hitzeempfindlichen Bauteilen die angegebenen Lötzeiten ein.
4. Halten Sie zum Löt en die gut verzinn te Lötspitze so auf die Lötstelle, so dass der Anschlussdraht des Bauteils und die Leiterbahn gleichzeitig berührt und aufgeheizt werden. Führen Sie dann etwas Löt zinn zu, und nehmen Sie es bereits kurz nachdem es zu fließen beginnt, wieder von der Lötstelle weg. Warten Sie noch einen Augenblick, bis es gleichmässig verlaufen ist, und nehmen Sie dann den Löt kolben von der Lötstelle weg.
5. Achten Sie darauf, dass das frisch gelötete Bauteil für mindestens fünf Sekunden nicht bewegt wird. Nun sollte eine einwandfreie, silbrig glänzende Lötstelle zurückbleiben, welche den Anschlussdraht des Bauteils vollständig umschliesst und auf der Leiterbahn gut verflossen ist. Ist dies nicht der Fall, so erhitzen Sie die Lötstelle nochmals und führen Sie nötigenfalls nochmals etwas Löt zinn zu.

Garantieleistungen und technischer Support

Mit dem Kauf des *SSF-Bat Detectors* haben Sie ein qualitativ hochwertiges Gerät erworben, das Ihnen mit Sicherheit lange Zeit Freude bereiten wird.

Wir garantieren für die Vollständigkeit des Bausatzes bei der Auslieferung, sowie für die einwandfreie Funktion bei korrektem Zusammenbau. Bitte halten Sie sich beim Zusammenbau unbedingt an diese Anleitung, da wir uns andernfalls eine Einschränkung der Garantieleistungen vorbehalten müssen. - Nicht in die Garantie eingeschlossen sind Schäden und Abnutzungserscheinungen, welche durch den täglichen Gebrauch, Gewalteinwirkung oder alterungsbedingte Prozesse hervorgerufen werden.

Sollte Ihr Gerät einmal nicht funktionieren, so bieten wir Ihnen eine umfangreiche technische Unterstützung (Support) an, welche Ihnen auch nach Inbetriebnahme uneingeschränkt und zu günstigen Bedingungen zur Verfügung steht.

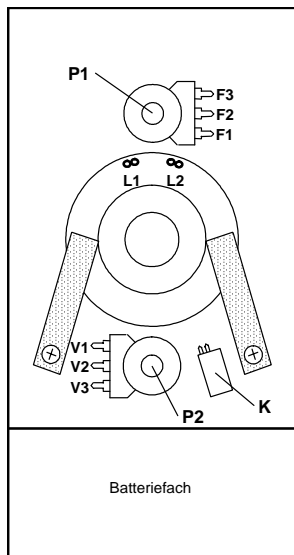
Für Schäden oder Folgeschäden, welche im Zusammenhang mit diesem Produkt stehen, können wir jedoch auf keinen Fall irgendwelche Haftung übernehmen.

Bitte wenden Sie sich bei Fragen, die im Zusammenhang mit dem *SSF-Bat Detector* stehen, an den technischen Support:

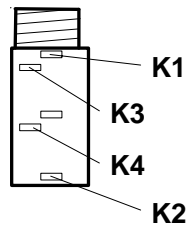
Batec
Hansueli Alder
Alpenstrasse 69
CH-8200 Schaffhausen

Telefon: +41 (0)52 317 43 40
Fax: +41 (0)52 317 43 41
e-mail: hansueli.alder@batec.net

Wichtiger Hinweis für Support-Sendungen vom Ausland in die Schweiz: Bringen Sie auf dem Zoll-Deklarationszettel in jedem Fall den Vermerk „Reparatursendung“ an und geben Sie keinen Warenwert an.



Innenansicht des Gehäusedeckels



Anschlüsse an der Seite der Kopfhörerbuchse (K)

Anschluss Potentiometer	Anschluss Leiterplatte	Kabelfarbe
F1	F1*	rot
F2	F2*	grün
F3	F3*	schwarz
V1	V1	rot
V2	V2	grün
V3	V3	schwarz

* Beachten Sie die Beschriftungen dieser Anschlüsse genau!

C18	=	470 μ F
C19	=	2.2 μ F
C20	=	47 μ F
C21	=	47 μ F
C22	=	10 μ F
C23	=	10 μ F
C24	=	470 μ F
C25	=	47 μ F

Stellen Sie beim Verlöten mit der Leiterplatte sicher, dass die Löt dauer 10 Sekunden am Stück nicht überschreitet (Elkos sind hitzeempfindlich!). Schneiden Sie die Drähte wiederum bündig zur Lötstelle ab.

1.5. Dioden

Achten Sie bei der Montage der beiden Dioden ebenfalls auf die richtige Polarität: Der schwarze Markierungsring der Diode muss mit der weissen Markierung auf der Leiterplatte übereinstimmen.

D1	=	1N4148
D2	=	1N4148

Verlöten Sie die die Dioden ebenfalls mit den Leiterbahnen und schneiden Sie die Drähte ab.

1.6. Schiebeschalter

Setzen Sie den Schiebeschalter SW1 so ein, dass der Knopf gegen die Aussenseite der Leiterplatte zu liegen kommt. Biegen Sie die beiden äusseren Beine etwas auseinander und verlöten Sie alle drei mit den Leiterbahnen.

Bevor Sie mit dem Zusammenbau beginnen...

Gehen Sie zuerst die komplette Anleitung einmal durch. Prüfen Sie dabei anhand der Bauteilleisten, ob der Bausatz vollständig ist. Sollte dies nicht der Fall sein, so wenden Sie sich bitte umgehend an den technischen Support.
Sollten Sie mit dem Aufbau von elektronischen Schaltungen noch keine einschlägigen Erfahrungen haben, so studieren Sie bitte die Lötanleitung auf Seite 22 genau, bevor Sie zum Lötcolben greifen.

Inhalt des Bausatzes

Der vollständige Bausatz muss folgende Komponenten enthalten:

- diese Anleitung
- einen Beutel mit Bauteilen für die Leiterplattenmontage mit
 - Leiterplatte
 - Bauteilen gemäss Bauteilleisten in der Bauanleitung
- ein Gehäuse-Set
- ein Regler-Set
- ein Lautsprecher/Kopfhörer-Set
- ein Kabel-Set

Hinweise zum praktischen Einsatz

Der Empfangsbereich des *SSF-Bat Detectors* ist so ausgelegt, dass die Ultraschall-Ortungsrufe aller einheimischen Fledermausarten empfangen werden können. Die Wiedergabe auf dem Lautsprecher entspricht weitgehend dem ursprünglichen Klangbild.

Eine sichere Artbestimmung allein anhand der Frequenz und des Klangbilds ist jedoch in den meisten Fällen nicht möglich, da die Ortungsrufe verschiedener Fledermausarten kaum auseinanderzuhalten sind und bei der gleichen Art stark variieren können. Wir verzichten hier deshalb mit Absicht auf eine detaillierte Auflistung der verschiedenen Fledermausarten und deren Ortungsrufe und verweisen auf entsprechende Fachliteratur.

Dem noch unerfahrenen Fledermausbeobachter empfehlen wir vielmehr, in der Abenddämmerung einmal ins Freie zu gehen und den *SSF-Bat Detector* auf 35-40 kHz einzustellen. Da viele einheimische Arten in diesem Bereich rufen, ist die Chance gross, bald auch die erste Fledermaus zu hören und zu sehen. Es kann sich aber auch lohnen, von Zeit zu Zeit den gesamten Frequenzbereich durchzuprobieren.

Sollten Sie vor der eigenen Haustüre kein Glück haben, so versuchen Sie es entlang von Waldrändern und Gewässern.

Wir wünschen Ihnen viel Spass und viel Erfolg bei der Fledermaus-Suche mit dem *SSF-Bat Detector*!

1.7. Trimmwiderstände

Stecken Sie die blauen dreibeinigen Trimmwiderstände in die vorgeesehenen Bohrungen und biegen Sie die Beine von TR1 und TR2 wieder leicht auseinander.

TR1	=	100 kΩ	100K
TR2	=	4.7 kΩ	4K7
TR3	=	2.5 kΩ	2K5

Verlöten Sie die Trimmwiderstände sauber mit der Leiterplatte und schneiden Sie die überstehenden Reste wieder bündig oberhalb der Lötstelle ab.

1.8. Transistoren

Stecken Sie die Transistoren entsprechend dem Aufdruck auf der Leiterplatte in die Bohrungen. Achten Sie darauf, dass der Abstand zur Leiterplatte 4-5 mm beträgt.

T1	=	BC548C	BC548C oder C548C
T2	=	BC558C	BC558C

Verlöten Sie nun die Transistoren ebenfalls mit den Leiterbahnen und schneiden Sie die Drähte bündig zur Lötstelle ab.

Wichtig: Die Löt-dauer darf 5 Sekunden am Stück nicht überschreiten. Löten Sie nötigenfalls in mehreren Etappen!

1.9. Leuchtdiode

Zum Schluss bleibt noch die rote Leuchtdiode LED1 einzulöten, die zur Beleuchtung der Frequenzanzeige dient. Achten Sie bei der Montage wiederum auf die richtige Polarität: Das längere Bein markiert den Plus(+)-Pol.

Machen Sie dasselbe mit den Anschlusskabeln des Mikrofons, das Sie im *Gehäuse-Set* finden, ziehen Sie jedoch nicht zu stark, da die Anschlüsse am Mikrophon sonst ausreissen könnten.

Stecken sie die verzinnten Kabel jeweils wie in den folgenden Abschnitten beschrieben durch die entsprechend beschrifteten Öffnungen der Leiterplatte und verlöten Sie diese auf der Rückseite der Leiterplatte. Achten Sie im beim Anlöten der Kabel stets darauf, dass die Lötstellen gut verzinkt sind und eine saubere Verbindung zwischen Kabel und Bauteilen bzw. Leiterplatte besteht, nur so ist später ein einwandfreier Betrieb gewährleistet.

2.4.1. Anschluss des Mikrofons

Schliessen Sie die Mikrophonkabel wie folgt an die Leiterplatte an:

rotes Kabel an MIC1
schwarzes Kabel an MIC2

2.4.2. Weitere Kabelverbindungen

Mit den 10 cm langen Kabeln müssen jetzt noch verschiedene Verbindungen zwischen den Gehäusebauteilen und der Leiterplatte und zwischen den Gehäusebauteilen selbst hergestellt werden (siehe Tabelle unten auf Seite 16/17).

Die Bezeichnungen der Anschlüsse sind entweder im Schema auf Seite 16 bezeichnet oder auf der Leiterplatte aufgedruckt. Wenn alle Kabelverbindungen korrekt hergestellt sind, können Sie die Kopfhörerbuchse im Gehäusedeckel montieren (vgl. Schema Seite 16).

- Stellen Sie nun mit der Schraube an Trimmwiderstand TR1 gleichermaßen die Frequenz von 18 kHz ein.

Wenn Sie nun zwei metallene Gegenstände gegeneinander schlagen (ein Schlüsselbund eignet sich gut), so sollte dies im Lautsprecher zu hören sein.

Sollte Ihnen die Lautstärke bei voll aufgedrehtem Lautstärkenregler zu gering erscheinen, so drehen sie den Trimmwiderstand TR3 so weit nach rechts, bis Sie die gewünschte Lautstärke erreicht haben (bei zu starkem Hochdrehen entstehen Rückkoppelungen!). Wenn nun alles funktioniert, so schrauben Sie das Gehäuse mit den vier Schrauben von 18 mm Länge zusammen. Achten Sie darauf, dass die Kabel vom Gehäuserand nicht eingeklemmt werden.

Hinweise zum Betrieb

Der SSF-Bat Detector ist für einen wartungsfreien Betrieb konzipiert. Bitte beachten Sie jedoch folgende Hinweise, deren Beachtung für einen problemlosen Betrieb unerlässlich ist:

- Verwenden Sie ausschliesslich auslaufsichere Alkali- oder Lithium-Batterien oder (nur bei häufigem Gebrauch) Akkus.
- Verwenden Sie für den Kopfhörer-Betrieb ausschliesslich Stereo-Kopfhörer.
- Schützen Sie das Gerät vor extremen Umwelteinwirkungen wie Hitze oder Nässe. Sollte Wasser ins Gehäuse eindringen, so öffnen Sie dieses und lassen Sie es vollständig austrocknen.
- Verwenden Sie zur Reinigung des Gehäuses keine Lösungsmittel, da diese das Finish angreifen könnten. Wischen Sie die Oberfläche bei Bedarf mit einem feuchten Lappen ab.

Benötigte Werkzeuge und Hilfsmittel

Für den Zusammenbau des Bausatzes benötigen Sie zusätzlich folgende Werkzeuge und Hilfsmittel:

- einen LötKolben, 15-30 Watt, oder eine Lötstation, Betriebstemperatur auf 320-350 °C eingestellt
- Elektronik-Lot (60% Zinn, 40% Blei) mit einer Kolophoniumseele, die als Flussmittel dient
- einen Kreuzschlitzschraubenzieher (mittlere Grösse)
- einen kleinen Schraubenzieher (Grösse 0)
- einen Schraubenschlüssel (10 mm)
- eine Abisolierzange oder ein kleines Messer (z.B. Japanmesser)
- einen Seitenschneider oder eine alte Schere
- eine Flach- oder Halbrundzange
- eine Alkali-Batterie: 9V E-Block
- ein Messgerät mit Frequenzzähler (Bereich 10..150 kHz) *
- ev. etwas Ablötlitze

* Der Frequenzzähler wird erst ganz am Schluss benötigt. Sollten Sie keinen Zugang zu einem solchen Gerät haben, so können Sie den Bausatz trotzdem vollständig zusammenbauen. Beachten Sie in diesem Fall die entsprechenden Hinweise am Ende der Anleitung.

2.2. Montage des Lautsprechers

Der Kompaktlautsprecher wird mit den beiden Festhalteklammern gegen den Gehäusedeckel geklemmt (vgl. Schema auf Seite 16). Die Bauteile finden Sie im *Lautsprecher/Kopfhörer-Set*.

- Legen Sie den Lautsprecher auf die Schallöffnungen (beachten Sie die Lage der Lötanschlüsse).
- Befestigen Sie die Festhalteklammern mit Hilfe der zwei 6.5 mm langen Schrauben am Gehäuse.

2.3. Vorbereiten der Kopfhörer-Buchse

Damit der Ton auf beiden Kanälen des angeschlossenen Stereo-Kopfhörers zu hören ist, müssen Sie die Anschlüsse K3 und K4 (siehe Schema auf Seite 16) der Kopfhörerbuchse verbinden.

- Verzinnen Sie zuerst alle Anschlüsse der Kopfhörerbuchse.
- Löten Sie nun den Bauteile-Draht, den Sie aufgehoben haben, zwischen die Anschlüsse K3 und K4. **Achten Sie darauf, dass der Draht keinen der übrigen Anschlüsse berührt!**

2.4. Herstellen der Kabelverbindungen

Im folgenden müssen noch diverse Kabelverbindungen hergestellt werden.

Verzinnen Sie zuerst die Lötanschlüsse an Potentiometern und am Lautsprecher.

Nehmen Sie dann die Kabel aus dem *Kabel-Set* und entfernen Sie an den Enden etwa 3 mm der Isolation mit einer Abisolierzange oder einem Messer. Verdrillen Sie die blanken Drähte miteinander und verzinnen Sie diese anschliessend sorgfältig.

Damit die Diode später gut in den Gehäusedeckel passt, ist es wichtig, dass Sie die Beine der Diode nur soweit in die Leiterplatte hineinstecken, dass das längere Bein (+) auf der Rückseite der Leiterplatte genau 1.3 cm herauschaut.

Achten Sie darauf dass die Leuchtdiode senkrecht zur Leiterplatte steht, biegen sie die Beine an der entsprechenden Stelle wiederum etwas seitlich ab, verlöten Sie die Leuchtdiode genau in dieser Position und schneiden sie schliesslich die Drähte ab.

1.10. Einsetzen der ICs

Setzen Sie IC1 und IC2 sorgfältig in die Sockel ein. **Achten Sie dabei darauf, dass die Kerbung der ICs mit der Kerbung am Sockel übereinstimmt und kein Bein abgebogen wird.**

IC1 = TCA440 oder A244D (16polig)
IC2 = LM386N-1 (8polig)

Wichtig!

Prüfen Sie nun die Lage der Bauteile anhand des Bestückungsplans auf Seite 23 nochmals eingehend. Kontrollieren Sie auch alle Lötstellen und achten Sie dabei besonders darauf, dass die Drähte der Bauteile vollständig mit Lötzinn umschlossen sind und sich das Lötzinn gut mit den Leiterbahnen verbunden hat. Löten Sie gegebenenfalls nochmals nach. Nur so wird die Schaltung langfristig einwandfrei funktionieren und im entscheidenden Moment auch nicht versagen!

Aufbau der Schaltung

1. Montieren der Bauteile auf der Leiterplatte

Alle Komponenten, die Sie im folgenden benötigen, sind im Beutel *Bauteile für die Leiterplattenmontage* enthalten. Nehmen Sie als erstes die Leiterplatte zur Hand.

Auf einer Seite ist diese mit einem weissen Aufdruck versehen, der angibt, wo die einzelnen Bauteile montiert werden müssen. **Setzen Sie im folgenden alle Bauteile von dieser Seite her ein.**

Auf der Rückseite befinden sich die Leiterbahnen. Dort, wo die Bauteile mit der Leiterplatte verlötet werden, sind die Leiterbahnen blank, ansonsten sind sie mit einer grünen Schicht überzogen.

1.1. Widerstände

Die Widerstände sind mit Farbringen markiert, an denen sich der Widerstandswert ablesen lässt. Stecken Sie die Widerstände gemäss der untenstehenden Tabelle an den gekennzeichneten Stellen durch die Bohrungen der Leiterplatte, nachdem Sie die Beine im entsprechenden Abstand rechtwinklig gebogen haben. Achten Sie darauf, dass die Widerstände direkt auf der Oberfläche aufliegen und biegen Sie die Beine dann auf der Rückseite um ca. 45° auseinander, um ein Herausfallen zu verhindern.

Hinweis: Angegeben sind nur die ersten vier Farbringe, die den Widerstandswert angeben. Je nach Fabrikat sind jeweils noch ein bis zwei weitere vorhanden, die hier nicht von Bedeutung sind.

R1	=	15 k Ω	braun-grün-schwarz-rot
R2	=	39 k Ω	orange-weiss-schwarz-rot
R3	=	39 k Ω	orange-weiss-schwarz-rot
R4	=	6.2 k Ω	blau-rot-schwarz-braun
R5	=	4.7 k Ω	gelb-violett-schwarz-braun
R6	=	470 Ω	gelb-violett-schwarz-schwarz

4. Abstimmen der Grenzfrequenz

Zum Schluss müssen nun noch die obere und die untere Grenzfrequenz des Empfängers eingestellt werden. Dazu benötigen Sie einen Frequenzzähler, der den Bereich zwischen 15 und 125 kHz umfasst.

Sollten Sie keinen Frequenzzähler zur Verfügung haben oder funktioniert die Schaltung nicht, so steht Ihnen der technische Support kostenlos zur Verfügung. Schicken Sie das fertig zusammengebaute Gerät mit einem an Sie adressierten und mit dem Rückporto frankierten Adressticket oder 5 Euro in Bar in der Originalverpackung an den technischen Support (Adresse siehe Seite 3).

Gehen Sie beim Einstellen der Grenzfrequenz wie folgt vor:

- Drehen Sie den Frequenzregler an den rechten Anschlag auf die Maximalfrequenz von 120 kHz.
- Schliessen Sie die Masse (GND) des Frequenzzählers am 0V-Anschluss der Leiterplatte an.
- Schliessen Sie den Signaleingang des Frequenzzählers am sechsten Bein von IC1 an (auf der Leiterplatte markiert mit Pin6).
- Achten Sie unbedingt darauf, dass die benachbarten Beine dabei nicht berührt werden.
- Schalten Sie das Gerät mit dem Schalter SW1 ein.
- Stellen sie mit der Schraube am Trimmwiderstand TR2 die Frequenz so ein, dass der Frequenzzähler um 120 kHz anzeigt (Drehen im Uhrzeigersinn bewirkt ein Erhöhen der Frequenz, Drehen im Gegenuhrzeigersinn ein Senken der Frequenz).
- Drehen Sie den Frequenzregler an den linken Anschlag auf die Minimalfrequenz von 18 kHz.

2. Gehäuse-Montage

Um Ihnen den Überblick bei der Arbeit zu erleichtern, sind die Bauteile für die Gehäuse-Montage in mehrere Einheiten abgepackt:

- Gehäuse-Set mit
 - Deckel und aufgeklebter Frequenz-/Lautstärkenskala
 - Boden und aufgeklebtem Typenschild
 - Deckel zum Batteriefach
 - Frontblende mit eingebautem Mikrofon
 - Blende für den Schiebeschalter
 - 4 Schrauben, 18 mm lang, zum Verschliessen des Gehäuses
 - 4 Schrauben, 6.5 mm lang, zur Befestigung der Leiterplatte
- Regler-Set mit
 - 2 Potentiometern mit 6mm-Achse (10 k Ω und 22 k Ω)
 - 2 Muttern
 - 1 Zahlenscheibe
 - 1 Pfeilscheibe
 - 2 Drehknöpfen
 - 2 Kapfen für die Drehknöpfe (rot und schwarz)
- Lautsprecher/Kopfhörer-Set mit
 - Kompaktlautsprecher 0.25 W
 - 2 Festhalteklammern
 - 2 Schrauben, 6.5 mm lang
 - Stereo-Kopfhörerbuchse
- Kabel-Set mit
 - Anschlusskabel mit 9 Volt-Batterie-Klips
 - 4 schwarzen Kabeln, je 10 cm lang
 - 4 roten Kabeln, je 10 cm lang
 - 2 grünen Kabeln, je 10 cm lang

2.1. Montage von Frequenz- und Lautstärkenregler

Nehmen Sie zuerst den Gehäuse-Deckel aus dem *Gehäuse-Set*. Alle weiteren Bauteile, die Sie im folgenden benötigen, finden Sie im *Regler-Set*.

Montieren Sie die beiden Dreh-Potentiometer P1 und P2 gemäss dem Schema auf Seite 15.

P1	=	22k Ω	22K A	Die Beschriftung ist auf der
P2	=	10k Ω	10K A	Seite der Regler aufgedruckt.

Gehen Sie jeweils wie folgt vor:

- Stecken Sie das Potentiometer durch die entsprechende Bohrung im Gehäuse, so dass die Achse auf der Oberseite herauschaut.
- Schrauben Sie das Potentiometer mit der Mutter fest (beachten Sie die Lage der Lötanschlüsse!).
- Verkürzen Sie die schwarze Kunststoffachse des Potentiometers auf 4 mm Länge, indem Sie den Rest mit einem Seitenschneider abschneiden.
- Stecken Sie die Zahlen- bzw. die Pfeilscheibe in die dafür vorgesehenen Öffnungen auf der Unterseite des Drehknopfs.
- Stecken Sie den Drehknopf auf die Achse.
- Klemmen Sie den Knopf fest, indem Sie die Mutter auf der Oberseite im Uhrzeigersinn anziehen (achten Sie dabei auf die richtige Position der Pfeil- bzw. Zahlenscheibe in Bezug auf die Anzeigelinie am Gehäuse).
- Bringen Sie die Kappe über der Feststellschraube an (rote Kappe bei P1, schwarze Kappe bei P2).